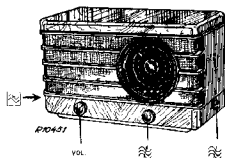


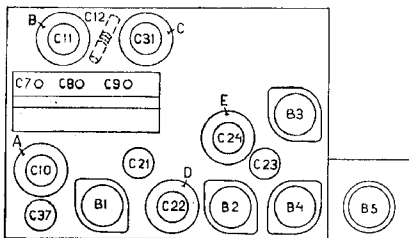
16.7— 51 m
198— 585 m
708—2000 m

⏏ 9636 Z= 5I1
⏏ 200—250 V (110—125 V)
66 W



| 708—2000 m I | | 708—2000 m II | | 708—2000 m III | |
|--|--|---|---|---|---|
| C7, C8, C9 min. max. 128 kc/s-33000 pF-g1B1 118 kc/s (A-32) 131 kc/s (A-46, A-49) C22—50,000 Ω C23—80,000 Ω C24, C21, max. C22, C23 C21—50,000 Ω C24—80,000 Ω C22, C23 max. C21, C24 | C7, C8, C9 max. max. 128 kc/s-33000 pF-g1B1 118 kc/s (A-32) 131 kc/s (A-46, A-49) C37 min. 198—585 m III C7, C8, C9 + 15' max. 1442 kc/s— Y 1508 kc/s (A-20) C31, C11, C10, C11, C31 max. | min. -25 pF—aB1 g1B1—0.1 μF— ⊕ 400 kc/s— Y 411 kc/s (A-20) C7, C8, C9 400 kc/s g1B1—0.1 μF. ⊕ C12 max. 198—585 m V 857 kc/s— Y C7, C8, C9 857 kc/s 350 m | min. -25 pF—aB1 g1B1—0.1 μF— ⊕ 400 kc/s— Y 411 kc/s (A-20) C7, C8, C9 400 kc/s g1B1—0.1 μF. ⊕ C12 max. 198—585 m V 857 kc/s— Y C7, C8, C9 857 kc/s 350 m | min. -25 pF—aB1 g1B1—0.1 μF— ⊕ 400 kc/s— Y 411 kc/s (A-20) C7, C8, C9 400 kc/s g1B1—0.1 μF. ⊕ C12 max. 198—585 m V 857 kc/s— Y C7, C8, C9 857 kc/s 350 m | min. -25 pF—aB1 g1B1—0.1 μF— ⊕ 400 kc/s— Y 411 kc/s (A-20) C7, C8, C9 400 kc/s g1B1—0.1 μF. ⊕ C12 max. 198—585 m V 857 kc/s— Y C7, C8, C9 857 kc/s 350 m |

15° — 09 992 44.0



R 11088

125 V

| | B1 | B2 | B3 | B4 | B5 | |
|-------------------|------|-----|------|-----|-------|----|
| | EK2 | EF9 | CBL1 | CY1 | C1—C9 | |
| V _a | 115 | 115 | 105 | — | — | V |
| V _{g2} | 105 | 100 | 110 | — | — | V |
| V _{g3+5} | 30 | — | — | — | — | V |
| —V _g | 0,3 | 0,4 | 0,2 | — | — | V |
| I _a | 0,75 | 4,5 | 18 | — | — | mA |
| I _{g2} | 0,7 | 1,4 | 2,6 | — | — | mA |
| I _{g3+5} | 0,5 | — | — | — | — | mA |

V_{C1} = 125 V

220 V

V_{C2} = 115 V

| | B1 | B2 | B3 | B4 | B5 | |
|-------------------|------|------|------|-----|-------|----|
| | EK2 | EF9 | CBL1 | C 1 | C1—C9 | |
| V _a | 190 | 190 | 165 | — | — | V |
| V _{g2} | 160 | 105 | 180 | — | — | V |
| V _{g3+5} | 58 | — | — | — | — | V |
| —V _g | 0,1 | 0,15 | 0,2 | — | — | V |
| I _a | 2,1 | 6,8 | 46 | — | — | mA |
| I _{g2} | 1,75 | 2 | ? | — | — | mA |
| I _{g3+5} | 1,1 | — | — | — | — | mA |

V_{C1} = 215 V

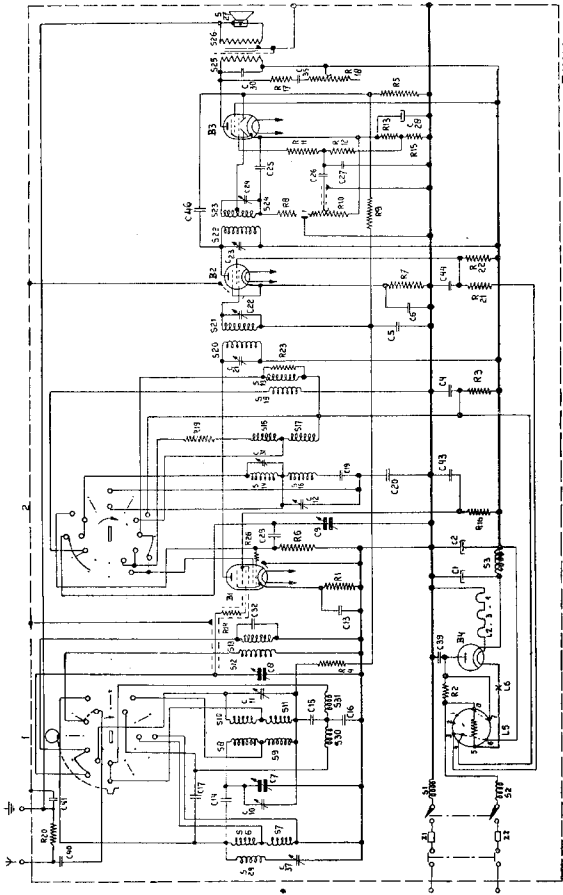
V_{C2} = 190 V

| | | | | | |
|-----|---------|----------------|-----|------------|----------------|
| R1 | 390 Ω | 48 426 10/390E | C1 | 25 μF | 48 312 09/25 |
| R2 | 120 Ω | 48 468 10/120E | C2 | 25 μF | 48 312 09/25 |
| R3 | 10000 Ω | 48 426 10/10K | C4 | 47000 pF | 48 751 10/47K |
| R4 | 0,1 MΩ | 48 426 10/100K | C5 | 47000 pF | 48 751 10/47K |
| R5 | 0,47 MΩ | 48 426 10/470K | C6 | 47000 pF | 48 751 10/47K |
| R6 | 47000 Ω | 48 426 10/47K | C7 | 11-490 pF | — |
| R7 | 330 Ω | 48 426 10/330E | C8 | 11-490 pF | 28 212 30.0 |
| R8 | 0,1 MΩ | 48 426 10/100K | C9 | 11-490 pF | — |
| R9 | 3,2 MΩ | 48 427 10/2M2 | C12 | 7,5-100 pF | 48 005 51.0 |
| R10 | 0,5 MΩ | 49 500 11.0 | C13 | 47000 pF | 48 751 10/47K |
| R11 | 10000 Ω | 48 426 10/10K | C14 | 15 pF | 48 406 10/15E |
| R12 | 1 MΩ | 48 426 10/1M | C15 | 12000 pF | 48 751 10/12K |
| R13 | 150 Ω | 48 426 10/150E | C16 | 39000 pF | 48 751 10/39K |
| R14 | 47 Ω | 48 425 10/47E | C17 | 39 pF | 48 406 10/39E |
| R15 | 82 Ω | 48 426 10/82E | C19 | 680 pF | 48 429 02/680E |
| R16 | 0,12 MΩ | 48 426 10/120K | C20 | 1575 pF | 48 42902/1K575 |
| R17 | 100 Ω | 48 425 10/100E | C21 | 70+30 pF | 28 212 46.0 |
| R18 | 50000 Ω | 49 471 00.1 | C22 | 70+30 pF | — |
| R19 | 3900 Ω | 48 426 10/3K9 | C23 | 70+30 pF | 28 212 46.0 |
| R20 | 0,1 MΩ | 48 426 10/100K | C24 | 70+30 pF | — |
| R21 | 10000 Ω | 48 426 10/10K | C25 | 82 pF | 48 406 10/82E |
| R22 | 47000 Ω | 48 426 10/47K | C26 | 2700 pF | 48 751 10/2K7 |
| R23 | 22000 Ω | 48 426 10/22K | C27 | 53 pF | 48 406 10/53E |
| R26 | 39 Ω | 48 426 10/39E | C28 | 25 μF | 28 182 241 |
| | | | C29 | 47 pF | 48 406 10/47E |
| | | | C30 | 2200 pF | 48 751 10/2K2 |
| | | | C31 | 70+30 pF | — |
| | | | C32 | 12 pF | 48 406 10/12E |
| | | | C35 | 0,1 μF | 48 752 10/100K |
| | | | C37 | 70+30 pF | 28 212 46.0 |
| | | | C39 | 22000 pF | 48 752 10/22K |
| | | | C40 | 1000 pF | 48 429 10/1K |
| | | | C41 | 47000 pF | 48 751 10/47K |
| | | | C43 | 47000 pF | 48 751 10/47K |
| | | | C44 | 47000 pF | 48 751 10/47K |
| | | | C46 | 6,4 pF | 48 429 99/6,4 |

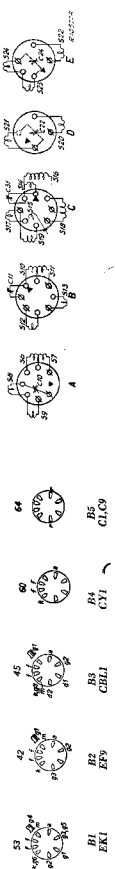
| | | | |
|--------------------|-------------|--------------------|-------------|
| S1, S2 | 28 587 06.1 | S20, S21, C22 | 28 573 54.2 |
| S3 | 28 546 06.1 | S22, S23, S24, C24 | 28 573 46.0 |
| S6, S7, S8 | 28 572 94.2 | S25, S26 | 28 537 31.3 |
| S9, S10 | 28 573 05.2 | S27 | 28 573 31.3 |
| S10, S11, S12 | 28 573 05.2 | S29 | 28 587 68.0 |
| S13, C11 | 28 573 05.2 | S30, S31 | 28 587 71.0 |
| S14, S15, S16 | 28 573 86.0 | | |
| S17, S18, S19, C33 | 28 573 86.0 | | |
| Z1 = Z2 | 08 140 43.1 | | |

Copyright
N.V. Philips Gloeilampenfabrieken, Eindhoven
Imprints en Hollandse

93 951 97.1



R11930



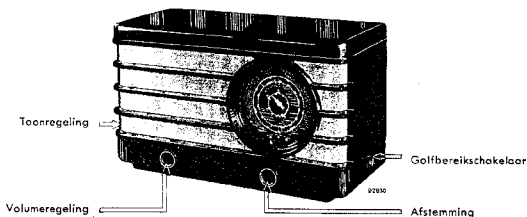
- 53 6X4 B1 EKI
- 42 6BE6 B2 EF9
- 45 6AV6 B3 CBL1
- 60 6BE6 B4 CY1
- 64 6X4 B5 CLC9

STRENG VERTROUWELIJKALLEEN VOOR PHILIPS
SERVICE HANDELAREN

COPYRIGHT 1938

PHILIPS
SERVICE DOCUMENTATIE

voor het ontvangersapparaat

470 U-20

VOOR VOEDING UIT GELIJK- EN WISSELSTROOMNETTEN

Algemeen.

Alleen de verschillen met het apparaat 470A-20 worden gegeven; Zie voor verdere gegevens de documentatie van dit toestel.

De ontvanger heeft in tegenstelling met het wisselstroomtoestel geen aansluitingen voor extra luidspreker, noch voor grammofoonopnemer en kan alleen gevoed worden uit netten van 110-125 Volt en van 200-225 Volt.

Schemabeschrijving.

In de antenne- en aardleiding zijn de condensatoren C40 en C41 opgenomen om te voorkomen dat de aansluitbussen onder spanning komen te staan. Alleen het luidsprekerchassis, het spreekspoeltje S27 en de secundaire van de luidsprekertransformator S26 zijn direct geaard. Is het apparaat aangesloten aan een wisselstroomnet, dan staat een gedeelte van de netspanning, via de ingeschakelde antennekoppelspoel en C40, op de antenne. Deze condensator C40 is dusdanig gedimensioneerd, dat bij antenne-aardsluiting de kortsluit-stroom zeer

klein is. Tengevoege van de spanning op de antenne (via C40) zou evenwel een eventuele bliksembeveiliging doorslaan met als gevolg een hinderlijke ratel.

Om dit te voorkomen is parallel aan de antenne-aardcapaciteit de weerstand R20 gemonteerd, waardoor de spanning hierover niet zoo hoog oploopt dat de beveiliging oplicht.

Voeding.

De netspanning staat via de zekeringen Z1 en Z2 en de netsmoorspoelen S1 en S2 op de condensator C39 (bij 200—225 V netspanning ook nog via R2). In de ene leiding (voor gelijkstroomnetten de plusleiding) is de gelijkrichterbus L4 opgenomen. Bij wisselstroomvoeding werkt deze als enkelphasige gelijkrichter, terwijl deze bus bij gelijkstroomvoeding als een weerstand is te beschouwen.

C1, S3, C2 is het afvalfilter.

De gloeistroom wordt door L5 begrensd tot 200mA en doorloopt achtereenvolgens L5, L6, L4, L2, L3 en L1.

Voor netspanningen van 200—225 V worden alleen de punten 5 en 8 door de weerstand van de regulatorlamp C1 doorverbonden.

Voor netspanningen van 110—125 V worden bovendien de punten 3, 4 en 6 en tevens 7 en 8 doorverbonden (weerstandlamp C9).

Deze doorverbindingen geschieden dus automatisch door het inzetten van een andere weerstandlamp.

Belangrijke opmerking.

Bij iedere bewerking aan het apparaat waarbij spanning noodig is, dus bij het trimmen, storing-zoeken, meten, enz., moet de spanning worden afgenomen van een transformator met hoge isolatiewaard tussen primaire en secundaire windingen en waarvan de secundaire niet geaard is. Doet men dit niet, dan heeft men kans dat het chassis spanning voert tenopzichte van aarde, waardoor aanraking levensgevaarlijk zou zijn. Bij gebruik van een transformator waarvan de secundaire niet geaard is kan men het chassis direct aarden zodat de behandeling van dit apparaat niet gevaarlijker is dan een gewoon wisselspanningsapparaat.

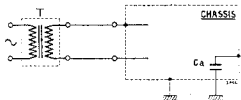


Fig. 1

Aarding van de aardklem is niet voldoende, daar dan het chassis via Ca (in het prinseschema C41) aan aarde komt te liggen. Een en ander is in fig. 1 schematisch aangegeven.

Wanneer men twee of meer apparaten op dezelfde tusschentranformator aansluit, moet men er voor zorgen dat de beide chassis aan dezelfde kant van de secundaire winding aangesloten worden, dus niet zoals aangegeven als in fig. 2. In de getekende toestand n.l. heeft het chassis I spanning ten opzichte van aarde. Indien ook dit chassis geaard wordt, dan is de transformator kortgesloten.

Speciaal voor bovenstaand doel is een aftaktransformator vervaardigd; deze is verkrijgbaar met en zonder maximaalschakelaar voor 2 Amp.

Bij de verdere beschrijving nemen we aan dat men bedoelde transformator gebruikt.

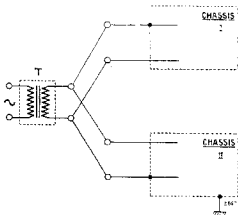


Fig. 2

STORINGS DETERMINATIE.

De storingsdeterminatie vindt op dezelfde wijze plaats als bij de 470A-20 met uitzondering van het punt IV-a, dat overgaat in:

a. Spanning over C2 abnormaal.

1. Veiligheidscontact, netschakelaar, Z1, Z2, S1, S2, S3 of R2 defect.
2. C39, C1 of C2 kortgesloten.

Opmerking.

Voor gramfoonwergavecontrole moet het L.F.-signaal aangesloten worden over R10.

STORINGSDETERMINATIE VOLGENS HET "POINT TO POINT" SYSTEEM

Inplaats van de contacten van de gelijkrichterbus kort te sluiten moet het kathodecontact van L4 dus „45" met het chassis verbonden worden evenals de — pen van het meet snoer (dus dit laatste niet zoals bij het A-apparaat in de aardbus.

∇ betekent nu: te meten tusschen antennebus en chassis.

ONDERDEEL- EN GEREEDSCHAPPENLIJST

Bij bestellingen gelieve men steeds te vermelden:

1. Typenummer van het apparaat = 470U-20.
2. Omschrijving.
3. Codenummer.

| Fig. | Pos. | Omschrijving | Codenummer | Prijs |
|-----------------------|------|---|------------|-------|
| 3 | 1 | Knop voor golfbereikschakelaar (kl. 041) | 23.610.980 | |
| 3 | 2 | Beschermkap (kleur 111) | 23.666.650 | |
| 3 | 3 | Aardveer | 28.084.291 | |
| 3 | 4 | Lagerplaat | 28.285.361 | |
| 3 | 5 | Aandrijf-as | 28.647.690 | |
| 3 | 6 | Stekerplaat | 28.869.190 | |
| 3 | 7 | Luidsprekerdoek | 06.601.160 | |
| 5 | 8 | Schakelement 2 | 25.873.600 | |
| 5 | 9 | Contactveer | 28.942.420 | |
| 5 | 10 | Klemplaatje | 28.914.340 | |
| | | Netstekker | 08.281.710 | |
| | | Achterwand | 28.403.471 | |
| GEREEDSCHAPPEN | | | | |
| | | Tusscentransformator | 28.522.460 | |
| | | Tusscentransformator met maximaalschakelaar | 28.522.470 | |

Voor de overige onderdelen zie Documentatie 470A 20 en de „ALGEMEENE STUKLIJST”.

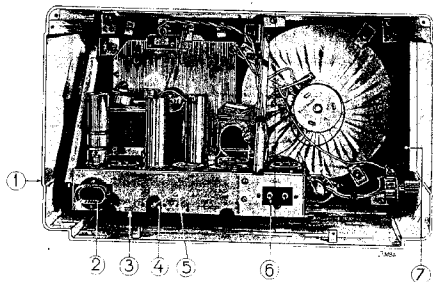


Fig. 3

SPOELEN

| Nr. | Waarde | Codenummer | Prijs | Nr. | Waarde | Codenummer | Prijs | |
|-----|------------|------------|-------|-----|---------------|------------|-------|------------|
| S1 | 4,3 ohm | 28.587.060 | | S20 | 130 ohm | 28.573.541 | | |
| S2 | 4,3 ohm | | | S21 | 130 ohm | | | |
| S3 | 375 ohm | | | C22 | 30+70 μ F | | | |
| S6 | 30 ohm | 28.573.951 | | S22 | 130 ohm | 28.573.460 | | |
| S7 | 90 ohm | | | S23 | 35 ohm | | | |
| S8 | 4,5 ohm | | | S24 | 90 ohm | | | |
| S9 | 40 ohm | | | C24 | 30+70 μ F | | | |
| C10 | 30 μ F | | | | | | | |
| S10 | 4,5 ohm | 28.573.961 | | S25 | 690 ohm | 28.537.313 | | |
| S11 | 40 ohm | | | S26 | 1 ohm | | | |
| S12 | 2,5 ohm | | | S27 | 4 ohm | | | 28.220.510 |
| S13 | < 1 ohm | | | | | | | |
| C11 | 30 μ F | | | | | | | |
| S14 | 11 ohm | 28.573.183 | | S29 | 100 ohm | 28.587.880 | | |
| S15 | 7,5 ohm | | | | | | | |
| S16 | 40 ohm | | | | | | | |
| S17 | 4 ohm | | | | | | | |
| S18 | < 1 ohm | | | | | | | |
| S19 | 1 ohm | | | | | | | |
| C31 | 30 μ F | | | | | | | |
| | | | | S30 | 1 ohm | | | 28.587.710 |
| | | S31 | 1 ohm | | | | | |

STROOMEN EN SPANNINGEN

| | L1 | | L2 | | L3 | | |
|-------------|------|------|------|-----|------|-----|--------------|
| | 225 | 110 | 225 | 110 | 225 | 110 | |
| Netspanning | 225 | 110 | 225 | 110 | 225 | 110 | V \sqrt{V} |
| Va | 190 | 115 | 190 | 115 | 165 | 105 | V |
| Vg2 | 160 | 105 | 105 | 100 | 180 | 110 | V |
| Vg3-5 | 58 | 30 | — | — | — | — | V |
| -Vg | 0,1 | 0,3 | 0,15 | 0,4 | 0,2 | 0,2 | V |
| Vchassis | 1 | 1 | 1,15 | 2,4 | 11,5 | 5,7 | V |
| -Va* | — | — | — | — | 0,25 | 0,3 | V |
| Ia | 2,1 | 0,75 | 6,8 | 4,5 | 46 | 18 | mA |
| Ig2 | 1,75 | 0,7 | 2 | 1,4 | 7 | 2,6 | mA |
| Ig3-5 | 1,1 | 0,5 | — | — | — | — | mA |

Vc1 bij 225 V netspanning = 215 V en 125 V bij 110 V netspanning

Vc2 bij 225 V netspanning = 190 V en 115 V bij 110 V netspanning

Bovenstaande waarden zijn gemeten zonder signaal op de antennebus. De spanningen zijn gemeten, tusschen het betreffende punt en kathode.

Voor het opmeten is gebruikt het meetapparaat GM 4256 of GM 7629 de voltmeters van deze apparaten hebben een weerstand van 2000 ohm per Volt. Bij gebruik van voltmeters met een lagere

inwendige weerstand zal men in het algemeen lagere waarden meten.

Omdat de ingevulde waarden, gemiddelden zijn van een groot aantal apparaten, kunnen zeer goed eenige verschillen aangetroffen worden, zonder dat dit op een fout behoef te wijzen.

Totaal primair verbruik is 66 Watt bij 225 V en 24 Watt bij 110 V.

WEERSTANDEN

| Nr. | Waarde | Codenummer | Prijs | Nr. | Waarde | Codenummer | Prijs |
|-----|-----------|------------|-------|-----|-------------|------------|-------|
| R1 | 400 ohm | 28.770.210 | | R13 | 160 ohm | 28.770.820 | |
| R2 | 125 ohm | 28.802.540 | | R14 | 50 ohm | 28.773.570 | |
| R3 | 10000 ohm | 28.770.350 | | R15 | 64 ohm | 28.770.130 | |
| R4 | 0,1 M.ohm | 28.770.450 | | R16 | 0,125 M.ohm | 28.770.460 | |
| R5 | 0,5 M.ohm | 28.770.520 | | R17 | 100 ohm | 28.773.600 | |
| R6 | 50000 ohm | 28.770.420 | | R18 | 50000 ohm | 49.471.000 | |
| R7 | 320 ohm | 28.770.200 | | R19 | 4000 ohm | 28.770.310 | |
| R8 | 0,1 M.ohm | 28.770.450 | | R20 | 0,1 M.ohm | 28.770.450 | |
| R9 | 2 M.ohm | 28.771.250 | | R21 | 10000 ohm | 28.770.350 | |
| R10 | 0,5 M.ohm | 49.500.010 | | R22 | 50000 ohm | 28.770.420 | |
| R11 | 10000 ohm | 28.770.350 | | R23 | 20000 ohm | 28.770.380 | |
| R12 | 1 M.ohm | 28.770.550 | | R26 | 40 ohm | 28.770.110 | |

| | | | | | |
|----|-----|-------|---------|--|--|
| S: | 2, | 3, 1, | 24, 22, | 44, 15, 16, 17, 18, 19, | 12, 13, 11, 8, 9, 10, 36, 31, 6, 7, 29 |
| C: | 35, | 39, | 27, | 26, 23, 25, 6, 1, 2, 44, 5, | 20, 4, 22, 15, 5, 19, 21, 9, 31, 43, 29, 24, 1, 3, 2, 17, 11, 15, 7, 6, 37, 40 |
| R: | 10, | 17, | 25, | 15, 12, 13, 11, 7, 21, 8, 9, 16, 4, 3, 22, | 23, |
| | | | | 19, | 6, 26, 1, |
| | | | | | 20, |

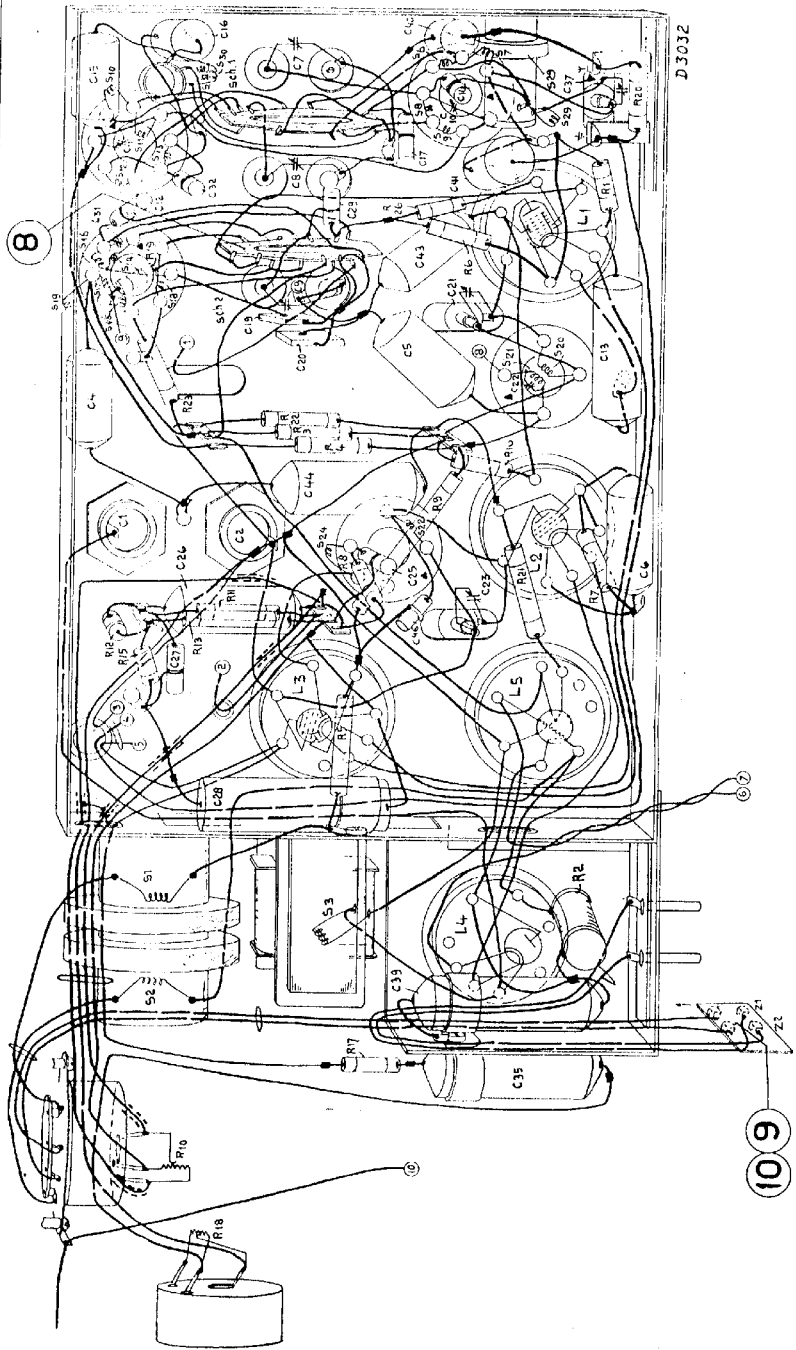
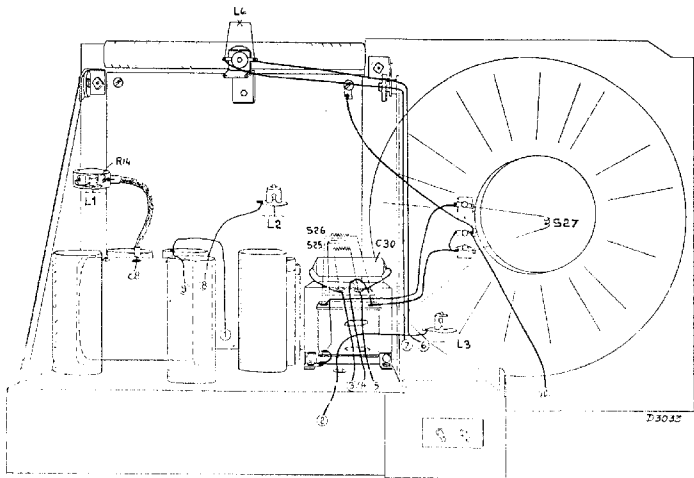


Fig. 5

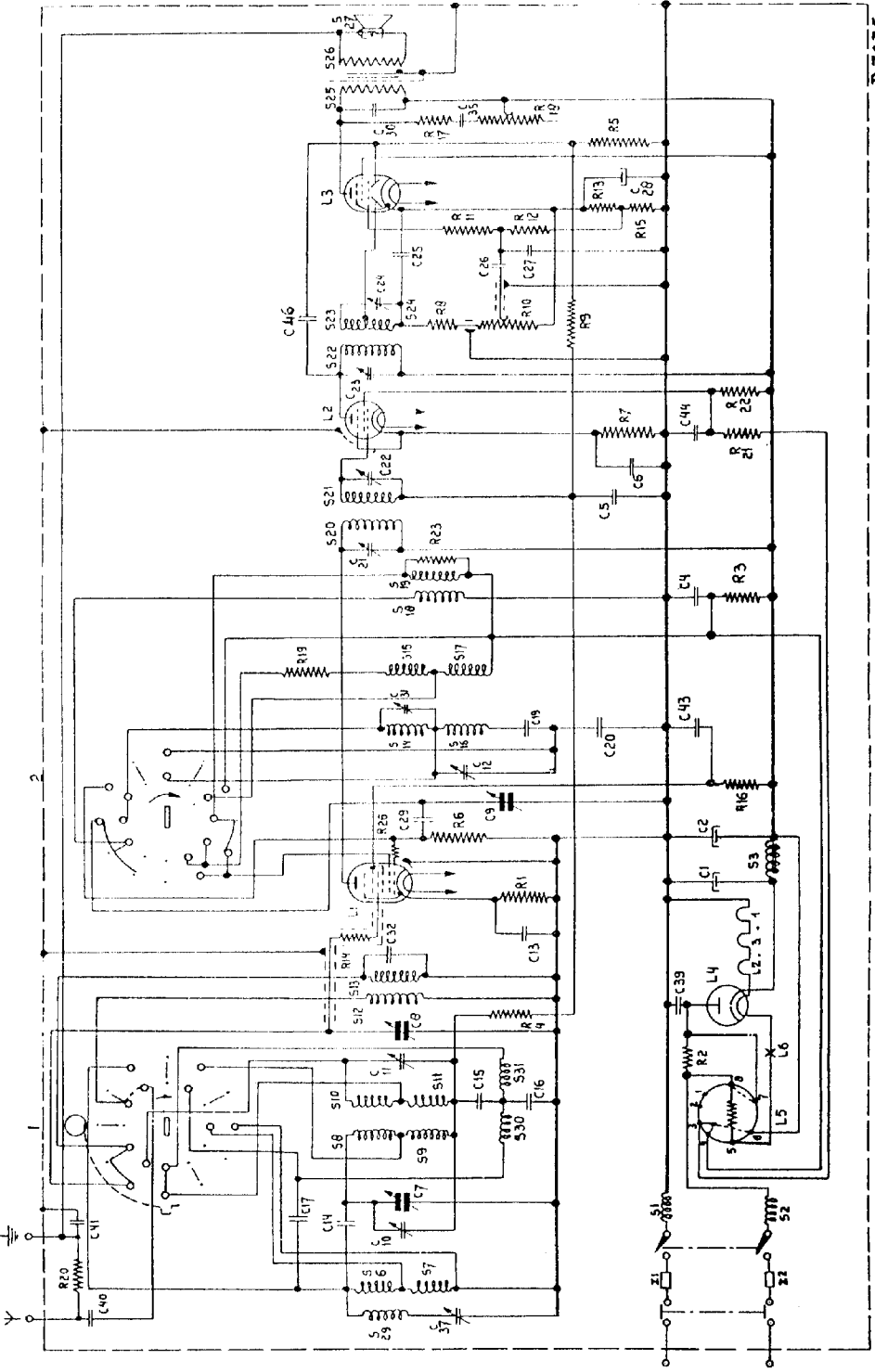


D3032

Fig. 6

470 U-20

| | | | | | | | |
|------------------------------|----------------------|--------|----------------|--------------|----------------|-------------|---|
| S: 6, 7, 25, 1.2 | 30, 8, 9, 10, 11, 31 | 3 | 14, 16, 15, 17 | 18, 19 | 20, 21 | 22, 23, 24 | 25, 26, 27 |
| C: 37, 40, 41, 10, 14, 7, 17 | 15, 16, 11, 8, 39 | 32, 13 | 1 | 2, 23, 9, 12 | 19, 20, 31, 43 | 4, 5, 22, 6 | 40, 23, 25, 28, 30, 35 |
| R: 20, | 2, 4, | 14, | 1, | 6, 24, 15 | 19, | 7, 21, | 22, 8, 10, 9, 11, 12, 13, 15, 5, 17, 18 |



Golfengteschakelaar in KG-stand.

Fig. 4

D3035

CONDENSATOREN

| Nr. | Waarde | Codenummer | Prijs |
|-----|-------------------|-------------|-------|
| C1 | 32 μ F | 28.182.400 | |
| C2 | 32 μ F | 28.182.400 | |
| C4 | 50000 $\mu\mu$ F | 28.199.060 | |
| C5 | 50000 $\mu\mu$ F | 28.199.060 | |
| C6 | 50000 $\mu\mu$ F | 28.199.060 | |
| C7 | 11-490 $\mu\mu$ F | 28.212.300 | |
| C8 | 11-490 $\mu\mu$ F | | |
| C9 | 11-490 $\mu\mu$ F | | |
| C10 | 30 $\mu\mu$ F | Zie spoelen | |
| C11 | 30 $\mu\mu$ F | Zie spoelen | |
| C12 | 30 $\mu\mu$ F | 28.212.060 | |
| C13 | 50000 $\mu\mu$ F | 28.199.060 | |
| C14 | 16 $\mu\mu$ F | 28.206.360 | |
| C15 | 12500 $\mu\mu$ F | 28.199.000 | |
| C16 | 40000 $\mu\mu$ F | 28.199.050 | |
| C17 | 40 $\mu\mu$ F | 28.206.230 | |
| C19 | 700 $\mu\mu$ F | 28.195.970 | |
| C20 | 1490 $\mu\mu$ F | 28.195.990 | |
| C21 | 70+30 $\mu\mu$ F | 28.212.460 | |
| C22 | 70+30 $\mu\mu$ F | Zie spoelen | |
| C23 | 70+30 $\mu\mu$ F | 28.212.460 | |
| C24 | 70+30 $\mu\mu$ F | Zie spoelen | |
| C25 | 80 $\mu\mu$ F | 28.206.260 | |
| C26 | 2500 $\mu\mu$ F | 28.198.930 | |
| C27 | 80 $\mu\mu$ F | 28.206.260 | |
| C28 | 25 μ F | 28.182.240 | |
| C29 | 50 $\mu\mu$ F | 28.206.240 | |
| C30 | 2000 $\mu\mu$ F | 28.201.480 | |
| C31 | 70+30 $\mu\mu$ F | Zie spoelen | |
| C32 | 12,5 μ F | 28.206.350 | |
| C35 | 0,1 μ F | 28.199.910 | |
| C37 | 70+30 $\mu\mu$ F | 28.212.460 | |
| C39 | 20000 $\mu\mu$ F | 28.201.650 | |
| C40 | 1000 $\mu\mu$ F | 28.199.650 | |
| C41 | 5000 $\mu\mu$ F | 28.199.720 | |
| C43 | 50000 $\mu\mu$ F | 28.199.060 | |
| C44 | 50000 $\mu\mu$ F | 28.199.060 | |
| C46 | 6,4 $\mu\mu$ F | 28.206.320 | |

LAMPEN

| L1 | L2 | L3 | L4 | L5 | L6 |
|-----|-----|------|-----|----------|----------|
| EK2 | EF9 | CBL1 | CY1 | C1 of C9 | 8092D-07 |